

Таблица №1

Марка автомобиля	Тип кузова	Год выпуска				
Toyota Voxy, Noah Esquire (R80)	Минивэн	2014-...	07B	07A	02	02
			890	890	891	891
			50	50	50	50
Вид пластиковой опоры						
Направление стрелки на пластиковой опоре			Внутрь машины		Внутрь машины	

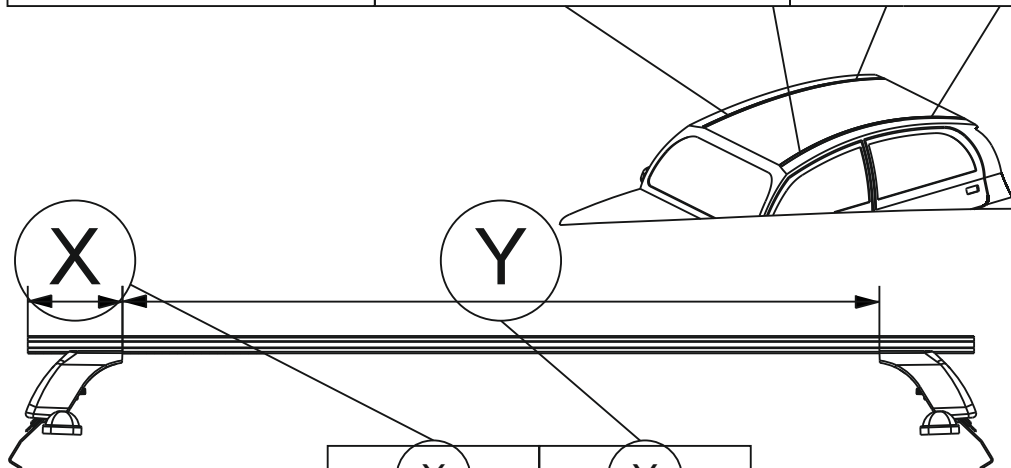
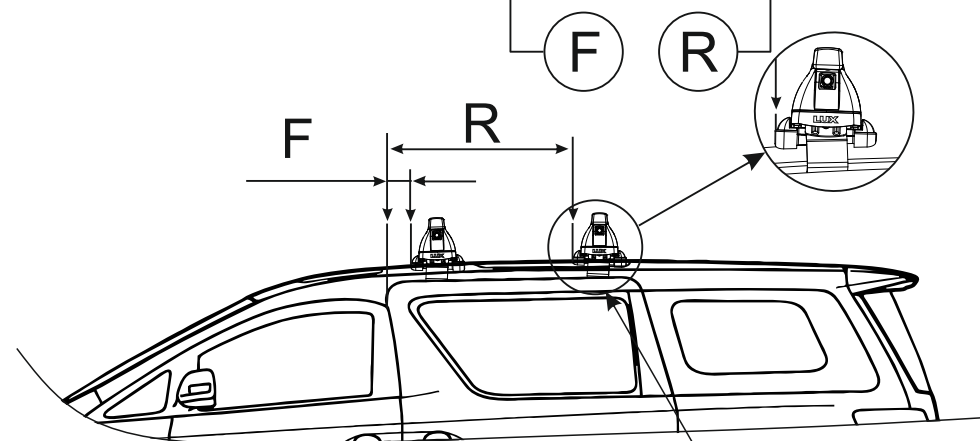


Таблица №2

	X		Y
Перед, мм. (FRONT)	103	Зад, мм. (REAR)	994
	120	Перед, мм. (FRONT)	960
		Зад, мм. (REAR)	960

Таблица №3

F	R
Расстояние до балки (перед - FRONT), мм.	Расстояние до балки (зад - REAR), мм.
140	790



! **Внимание!**
Перед выполнением пунктов 8 и 15 паспортнеобходимо произвести следующие действия для задних опор:

