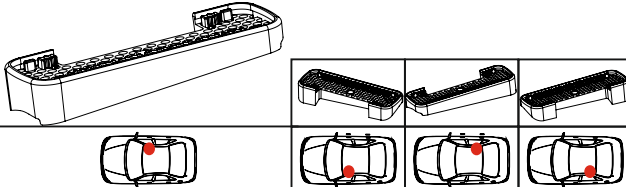
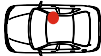

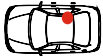




Таблица №1



Марка автомобиля	Тип кузова	Год выпуска				
Lexus IS250	SD	2013-2020	12B	12A	11A	11B
			008	008	010	010

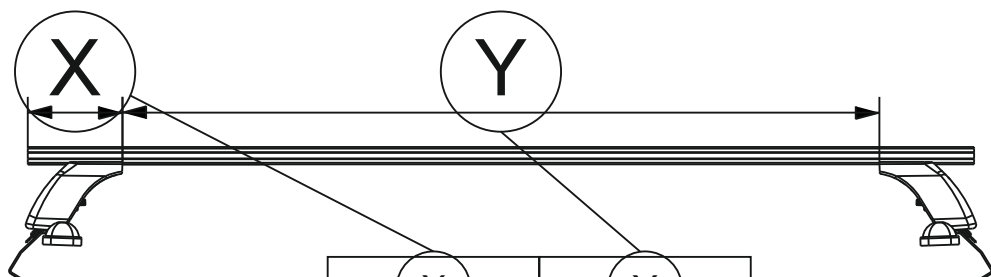
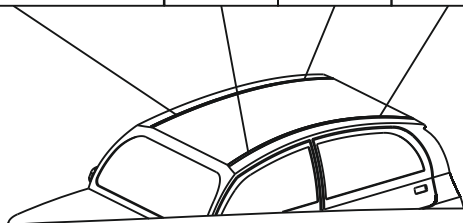


Таблица №2

X		Y	
Перед, мм. (FRONT)	Зад, мм. (REAR)	Перед, мм. (FRONT)	Зад, мм. (REAR)
100	115	900	870

Таблица №3

