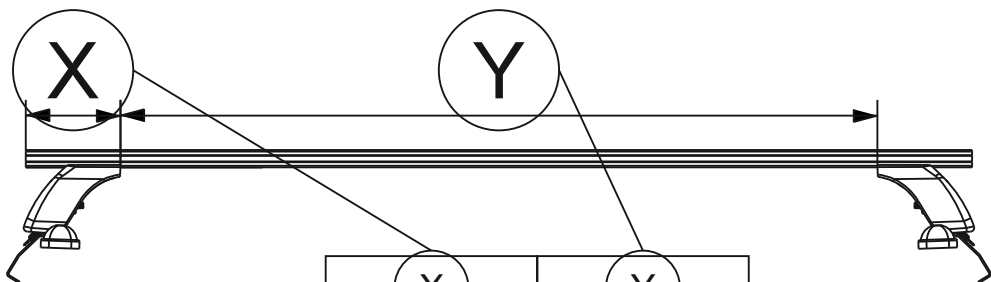
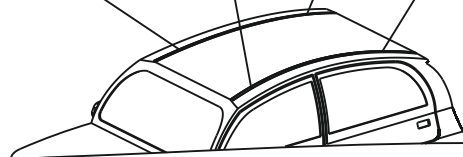


## Таблица №1 Для всех моделей багажников

Марка автомобиля	Тип кузова	Год выпуска				
Nissan Elgrand II (E51)	МИНИВЭН	2002-2010	01	01	01	01
			948	948	948	948
Вид пластиковой опоры						
Направление стрелки на пластиковой опоре	Внутрь машины		Внутрь машины			

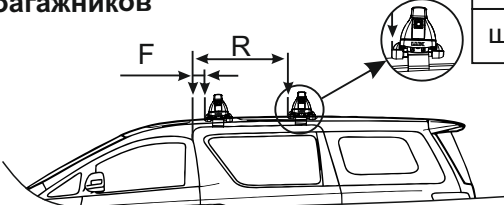


## Таблица №2 Только для модели багажника БКЗ!

	X		Y
Перед, мм. (FRONT)	133	Зад, мм. (REAR)	136
Перед, мм. (FRONT)	1034	Зад, мм. (REAR)	1028

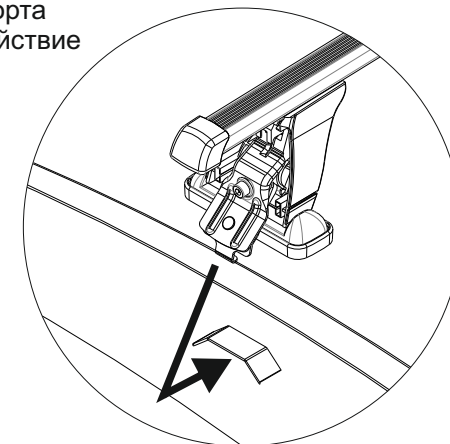
## Таблица №3 Для всех моделей багажников

	F	R
Расстояние до балки (перед - FRONT), мм.	штатное место	Расстояние до балки (зад - REAR), мм.
	штатное место	штатное место



### ⚠ Внимание

Перед выполнением пункта 15 паспорта необходимо произвести следующее действие



## Таблица №4

Только для модели багажника LUX CITY!

		перед(мм)	зад(мм)
Nissan Elgrand II(E51)	Z	1154	1148
	L	962	956

