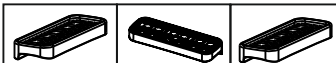


Таблица №1



Марка автомобиля	Тип кузова	Год выпуска				
Citroen C4	седан	2013-...	7B	7A	02	02
			587	587	113	113

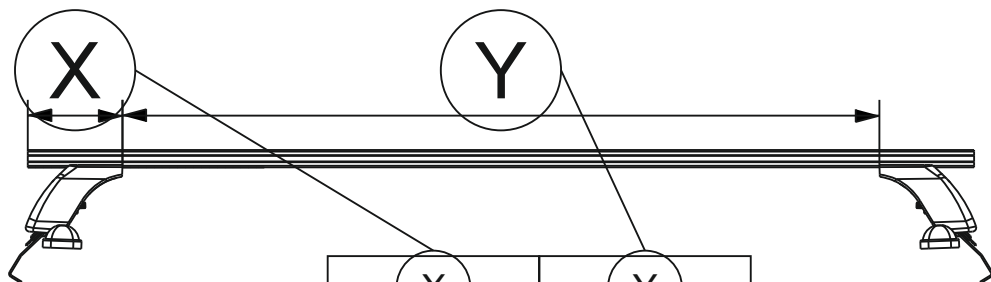
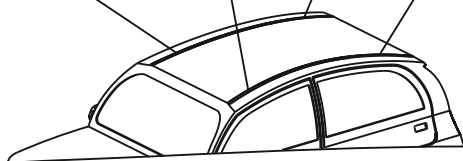
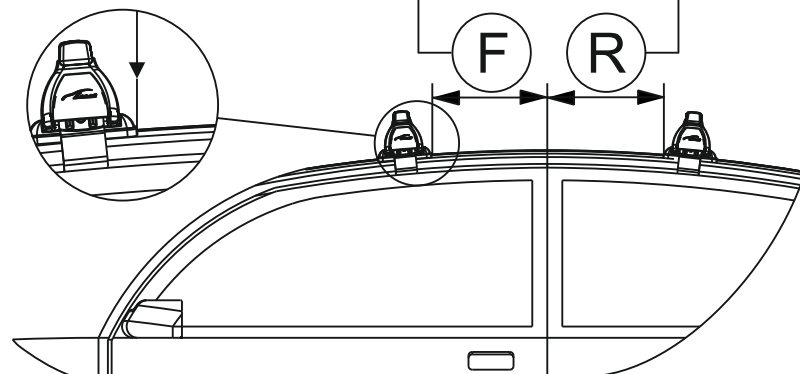


Таблица №2

X		Y	
Перед, мм. (FRONT)	Зад, мм. (REAR)	Перед, мм. (FRONT)	Зад, мм. (REAR)
122	132	956	936

Таблица №3

F	R
Расстояние до балки (перед - FRONT), мм.	Расстояние до балки (зад - REAR), мм.
штатное место	штатное место



! Внимание

Перед выполнением пункта 15 паспорта необходимо произвести следующее действие

